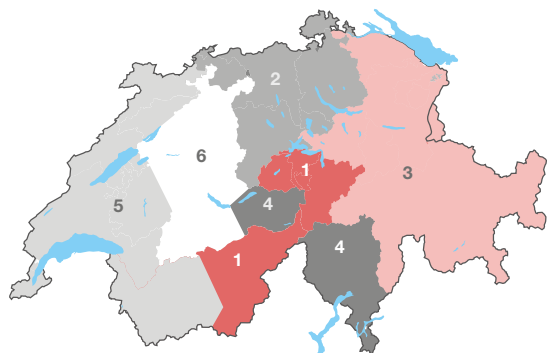


PREISE 2018

Gültig ab 1. Februar 2018



Ihre Ansprechpartner



1 Hanspeter Gasser

Tel. +41 (0)41 666 25 35 NW, OW, UR
hpgasser@hpgasser.ch VS (deutsch)

2 Stefan Wälti

Tel. +41 (0)44 777 84 55 AG, BL, BS, LU,
Mobile +41 (0)79 947 09 44 SH, ZG, ZH
s.waelti@hpgasser.ch

3 Thomas Knöpfel

Tel. +41 (0)41 440 69 38 AR, AI, GL, GR,
Mobile +41 (0)79 469 70 29 SG, SZ, TG, FL
t.knoepfel@hpgasser.ch

4 Markus Fuhrer

Tel. +41 (0)41 666 25 37 Oberland Ost (Interlaken,
Mobile +41 (0)79 293 83 14 Grindelwald, Region Brienersee
m.fuhrer@hpgasser.ch und Haslital), TI

5 Rolf Hostettler

Tel. +41 (0)32 937 20 01 GE, JU, NE, VD
Mobile +41 (0)79 456 06 75 FR, VS (franz.)
r.hostettler@hpgasser.ch

6 Thomas Reusser

Tel. +41 (0)33 442 05 20 BE (ohne Oberland Ost),
Mobile +41 (0)79 847 55 32 FR (deutsch), SO
t.reusser@hpgasser.ch

Standardgrößen Flachdach

- 04 HPG oecoline quadro®
- 05 HPG carroline®
- 06 HPG Handwerkerausstieg

Flachdach

- 07 Roto blueTec Plus
- 08 VELUX® Thermo 2/Thermo 2 Plus

Steildach

- 09 VELUX® Thermo 2/Thermo 2 Plus
- 10 Roto blueTec Plus
- 11 RotoQ
- 12 Designo RotoComfort i8

Information

- 13 Soweit das Auge reicht
- 14 Alles aus einer Hand
- 15 Legende

HPG oecoline quadro®

NPK 365.820



Das Normmass-Produkt

Standardausführung

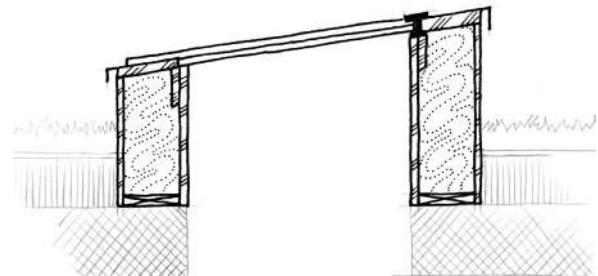
- Stufenglas 3-fach / Ug-Wert 0.7 W/m²K
- Glasneigung 8° (runde Ausführung 0°)
- Zargenhöhe (Fussteil) 500 mm
- Dämmstärke Zarge 200 mm
- Innenfutter Holz 3-Schichtplatte 27 mm, vorbereitet für bauseitige Innenverkleidung (z.B. Gips)
- Blechkranzabdeckung in CRNI

Produktmerkmale

- Hagel- und durchbruchsicher 1200 J
- Niedrige gesamt U-Werte (0.24 bis 0.44 W/m²K)
- Freie Durchsicht (Glasrahmen verdeckt liegend)
- Geringer Zeitaufwand für Elementmontage
- Für Deckenkonstruktion Beton, Holz und Metall
- Inkl. Befestigungsmaterial

Energienachweis	3-fach Glas
Energieverordnung MuKE n 2014	✓
MINERGIE®	✓
MINERGIE-ECO®	✓
MINERGIE-P®	✓
MINERGIE-P-ECO®	✓

Keine minergie Modulzertifizierung vorhanden



HPG ASSERAG DACHFENSTER

	6x6-3 60x60	7x7-3 70x70	8x8-3 80x80	9x9-3 90x90	10x10-3 100x100	12x12-3 120x120	9x6-3 90x60	12x9-3 120x90	15x10-3 150x100	Ø8 Ø80	Ø9 Ø90	Ø10 Ø100
Stückpreis	1268	1420	1630	1879	2211	2558	1743	2236	2584	6531	7445	8275

Innenfutter PVC-Platte 24 mm, weiss

Mehrpriis pro Fenster	190	220	250	270	300	410	250	300	410	-	-	-
-----------------------	-----	-----	-----	-----	-----	-----	-----	-----	-----	---	---	---

Glas	3-fach	3-fach	3-fach	3-fach	3-fach	3-fach	3-fach	3-fach	3-fach	3-fach	3-fach	3-fach
Zarge/Dämmung in mm	200	200	200	200	200	200	200	200	200	200	200	200
U-Wert Element W/m²K	0.24	0.25	0.33	0.34	0.35	0.36	0.35	0.40	0.42	0.39	0.42	0.44

Aufpreise

Holz 3-Schichtplatte weiss grundiert	50
Anschlusslappen Bitumen	50
Anschlusslappen Flachdachfolie	90
Verkleidung Flachdachfolie	410

Auf Anfrage

Ausführung mit Sonnenschutzglas	
Aussenbeschattung	
Weitere Grössen und Abmessungen	
Verschiedene Ausführungen Innenfutter	
Oberlichter begehbar mit Rutschhemmung	

Lieferung

Lieferung auf Baustelle/Frachtkosten pro Lieferung	120
--	-----



Flachdach-Element mit Schwingflügel

Standardausführung

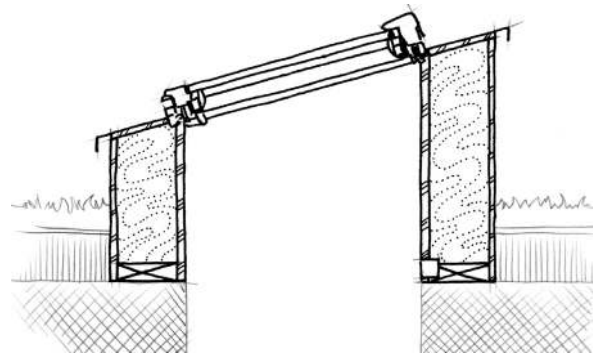
- Roto Schwingflügel-Fenster Kunststoff weiss
- Flügelabdeckbleche Alu Anthrazit-Metallic
- Glas 2-fach/Ug-Wert 1.0 W/m²K oder Glas 3-fach/Ug-Wert 0.5 W/m²K
- Fensterneigung 15°
- Zargenhöhe (Fussteil) 500 mm
- Dämmstärke Zarge 160/200 mm
- Innenfutter Holz 3-Schichtplatte 27 mm, vorbereitet für bauseitige Innenverkleidung (z.B. Gips)
- Blechkranzabdeckung CRNI

Produktmerkmale

- Motor verdeckt liegend/Funkfernbedienung (optional)
- Hagel- und durchbruchssicher 1200 J
- Niedrige gesamt U-Werte (0.32 bis 0.52 W/m²K)
- Geringer Zeitaufwand für Elementmontage
- Für Deckenkonstruktion Beton, Holz und Metall
- Inkl. Befestigungsmaterial

Energienachweis	2-fach Glas	3-fach Glas
Energieverordnung MuKE n 2014	✓	✓
MINERGIE®	✓	✓
MINERGIE-ECO®	✓	✓
MINERGIE-P®		✓
MINERGIE-P-ECO®		✓

Keine minergie Modulzertifizierung vorhanden



	6x6-2 60/60	7x7-2 70/70	8x8-2 80/80	9x9-2 90/90	10x10-2 100/100	12x12-2 120/120	6x6-3 60/60	7x7-3 70/70	8x8-3 80/80	9x9-3 90/90	10x10-3 100/100	12x12-3 120/120
Stückpreis exkl. Motor	1 425	1 560	*1 685	*1 740	*1 930	*2 160	1 595	1 760	*1 915	*1 980	*2 210	*2 470
Blechkranzabdeckung CRNI												
Stückpreis	400	400	400	400	400	400	420	420	420	420	420	420
Innenfutter PVC-Platte 24 mm, weiss												
Mehrpreis pro Fenster	250	260	290	410	410	410	250	260	290	410	410	410
Glas	2-fach	2-fach	2-fach	2-fach	2-fach	2-fach	3-fach	3-fach	3-fach	3-fach	3-fach	3-fach
Zarge/Dämmung in mm	160	160	160	160	160	160	200	200	200	200	200	200
U-Wert Element W/m ² K	0.43	0.45	0.47	0.49	0.51	0.52	0.32	0.33	0.34	0.35	0.37	0.38
Lüftungsquerschnitt NRWA Schneelast 800 N/m ²												
Hub 600 mm	-	-	0.51	0.55	0.61	0.73	-	-	0.51	0.55	0.61	0.73

Aufpreise

*NRWA-Flügelmotor inkl. Montage (weitere Grössen auf Anfrage)	760
RotoTronic-Antriebssystem (inkl. Handsender)	590
RotoTronic-Solar-Antriebssystem (inkl. Handsender)	790
Tasteranschlusskabel 10 m (BUS-tauglich)	70
Anschlusslappen Bitumen	50
Anschlusslappen Flachdachfolie	90
Verkleidung Flachdachfolie	410

Auf Anfrage

Ausführung mit Sonnenschutzglas	
Aussenbeschattung	
Innenbeschattung	
Verschiedene Ausführungen Innenfutter	

Lieferung

Lieferung auf Baustelle/Frachtkosten pro Lieferung	120
--	-----

HPG Handwerkerausstieg

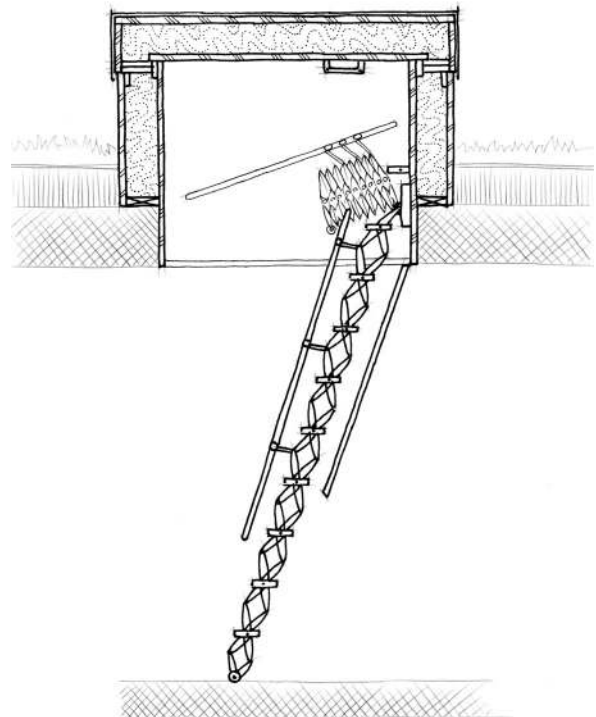
NPK 365.310

Standardausführung

- Grössen 1'300 x 700 mm und 1'500 x 750 mm
- Gesamt U-Wert 0.2 W/m²K
- Einfaches Öffnen unterstützt durch Gasdruckzylinder
- Komfortable Bedienung durch seitlich montierten Griff
- Innenfutter Holz 3-Schichtplatten, farblos grundiert
- Scherentreppe mit einseitigem Handlauf
- Zargenhöhe 650 mm
- Deckelverkleidung Alu farblos eloxiert

Produktmerkmale

- Dunkelklappe seitlich öffnend
- Innenfutter bis UK Decke
- Bandung links
- Dämmstärke Zarge 160 mm
- Geringer Zeitaufwand für Elementmontage
- Für Deckenkonstruktion Beton, Holz und Metall
- Inkl. Befestigungsmaterial



HPG ASSERAG
DACHFENSTER

	Lichtmass (LD) in mm	Dunkelklappe	Scherentreppe (Raumhöhe in mm)	Bedienung Klappe	Zargenhöhe in mm	Preis in CHF
150 x 75	1500 x 750	✓	2200-2450	manuell	650	3500
130 x 70	1300 x 700	✓	2200-2450	manuell	650	3300

Aufpreise

Innenklappe weiss grundiert	750
Scherentreppe 2450-2750 mm	250
Scherentreppe 2750-3050 mm	290
Scherentreppe 3050-3350 mm	330
Metallgeländer 2-seitig CRNI	1800
Anschlusslappen Bitumen	50
Anschlusslappen Flachdachfolie	90
Verkleidung Flachdachfolie	410
Aussenklappe abschliessbar	150
Handlauf Treppe beidseitig	130
Anschlagpunkt innen für Seilsicherung	180

Auf Anfrage

Verschiedene Ausführungen Innenfutter sichtbar
Ausführung als NRWA
Sonderanfertigungen

Optionen

Deckenanschluss:	
Steckleiste	
Sichtkante mit Schattenfuge	
Winkelisenrahmen	170

Lieferung

Lieferung auf Baustelle/Frachtkosten pro Lieferung	120
--	-----

Roto blueTec Plus

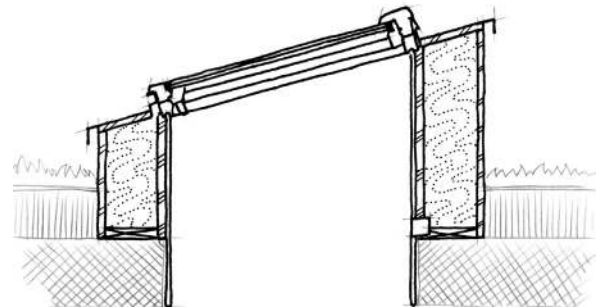
NPK 365.610



Flachdach-Element mit Schwingflügel

Dachfenster Typ

- blueTec Plus/Glas 3-fach/Ug-Wert 0.5 W/m²K
- Hagel- und durchbruchssicher 1200 J (! 600 J)
- Schwingflügel Kunststoff weiss



Innenfutter

Holz 3-Schichtplatte, vorbereitet für bauseitige Innenverkleidung, Fensterneigung 15°, Zargenhöhe (Fussteil) 500 mm, Dämmstärke Zarge 200 mm, inkl. Befestigungsmaterial



6/11 65/118	6/14 65/140	7/9 74/98	7/11 74/118	7/14 74/140	9/11 94/118	9/14 94/140	9/16 94/160	11/11 114/118	11/14 114/140	13/9 134/98	13/14 134/140
----------------	----------------	--------------	----------------	----------------	----------------	----------------	----------------	------------------	------------------	----------------	------------------

Schwingflügel Kunststoff weiss

WDF R69P K WD AL	2 405	2 651	2 283	2 498	2 719	2 763	3 109	3 266	2 927	3 341	2 968	! 3 453
WDF R69P K WD CU/TV	2 510	2 770	2 379	2 607	2 839	2 924	3 302	3 429	3 062	3 561	3 114	! 3 628

Innenfutter PVC-Platte 24 mm, weiss

Mehrpreis pro Fenster	370	410	370	370	410	410	410	450	410	450	410	450
-----------------------	-----	-----	-----	-----	-----	-----	-----	-----	-----	-----	-----	-----

Blechkranzabdeckung oben ringsumlaufend

CRNI/Zarge 200 mm	460	480	460	460	480	480	480	510	480	510	480	510
Kupfer/Zarge 200 mm	590	630	590	590	630	630	630	670	630	670	630	670

Folienverkleidung Flachdachfolie geschweisst, inkl. Anschlussblech oben

Mehrpreis pro Fenster	460	510	460	460	510	510	510	560	510	560	510	560
-----------------------	-----	-----	-----	-----	-----	-----	-----	-----	-----	-----	-----	-----

Lüftungsquerschnitt NRWA Schneelast 800 N/m²

Hub 600 mm	0.51	0.58	0.47	0.60	0.68	0.80	0.89	1.00	1.00	1.10	0.93	1.32
------------	------	------	------	------	------	------	------	------	------	------	------	------

Aufpreise Konstruktion

Innenfutter bis UK Decke	140
Kopfteil schräg ausgestellt	150
Anschlusslappen Bitumen	50
Anschlusslappen Flachdachfolie	90
Verkleidung Flachdachfolie	410

Aufpreise Automation

NRWA-Flügelmotor inkl. Montage	760
RotoTronic-Antriebssystem (inkl. Handsender)	590
RotoTronic-Solar-Antriebssystem (inkl. Handsender)	790
Tasteranschlusskabel 10 m (BUS-tauglich)	70
Kabeleinzug inkl. Elektroverteildose	70

Auf Anfrage

Ausführung mit Sonnenschutzglas	
Aussenbeschattung	
Innenbeschattung	
Verschiedene Ausführungen Innenfutter	
Glas 2-fach, blueLine Plus (Dämmung Zarge 160 mm)	
Flügelbleche nach RAL	

Lieferung

Lieferung auf Baustelle/Frachtkosten pro Lieferung	120
--	-----



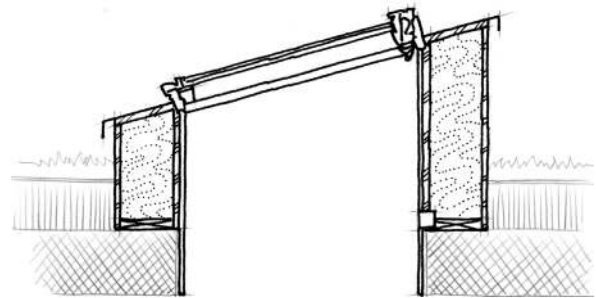
VELUX® Thermo 2/Thermo 2 Plus

NPK 365.610

Flachdach-Element mit Schwingflügel

Dachfenster Typ

- Thermo 2/Typ 66/Glas 3-fach/Ug-Wert 0.5 W/m²K
- Thermo 2 Plus/Typ 86/Glas 3-fach/Ug-Wert 0.5 W/m²K
- Hagel- und durchbruchssicher (mit ZZZ 235)
- Schwingflügel Kunststoff weiss



Innenfutter

Holz 3-Schichtplatte, vorbereitet für bauseitige Innenverkleidung, Fensterneigung 15°, Zargenhöhe (Fussteil) 500 mm, Dämmstärke Zarge 200 mm, inkl. Befestigungsmaterial

VELUX®	FK06 66 x 118	FK08 66 x 140	MK04 78 x 98	MK06 78 x 118	MK08 78 x 140	PK06 94 x 118	PK08 94 x 140	PK10 94 x 160	SK06 114 x 118	SK08 114 x 140	UK04 134 x 98	UK08 134 x 140

Schwingflügel Kunststoff weiss

GGU 0066 ALU	2267	2502	*2148	*2357	*2569	2504	2829	3088	*2762	3010	*2797	*3262
GGU 0166 CU/0366 TZ	2412	2665	*2286	*2508	*2734	2665	3022	3301	*2950	3217	*2997	*3495
GGU 0086 ALU	2334	2576	2211	2426	2644	2578	2917	3185	2848	3105	2889	3368
GGU 0186 CU	2490	2752	2360	2590	2823	2751	3126	3416	3050	3329	3105	3621

Innenfutter PVC-Platte 24 mm, weiss

Mehrpreis pro Fenster	370	410	370	370	410	410	410	450	410	450	410	450
-----------------------	-----	-----	-----	-----	-----	-----	-----	-----	-----	-----	-----	-----

Blechkranzabdeckung oben ringsumlaufend, inkl. ZWC

CRNI/Zarge 200 mm	460	480	460	460	480	480	480	510	480	510	480	510
Kupfer/Zarge 200 mm	590	630	590	590	630	630	630	670	630	670	630	670

Folienverkleidung Flachdachfolie geschweisst, inkl. Anschlussblech oben

Mehrpreis pro Fenster	460	510	460	460	510	510	510	560	510	560	510	560
-----------------------	-----	-----	-----	-----	-----	-----	-----	-----	-----	-----	-----	-----

Lüftungsquerschnitt NRWA

Schneelast 800N/m ²	-	-	0.63	0.76	0.91	-	-	-	1.17	-	1.14	1.65
--------------------------------	---	---	------	------	------	---	---	---	------	---	------	------

Aufpreise Konstruktion

Innenfutter bis UK Decke	140
Kopfteil schräg ausgestellt	150
Anschlusslappen Bitumen	50
Anschlusslappen Flachdachfolie	90
Verkleidung Flachdachfolie	410
ZZZ 235 Durchbruchsicherheitsset montiert	180

Aufpreise Automation

*NRWA-Flügelmotor inkl. Montage (weitere Grössen auf Anfrage)	760
INTEGRA®-Antriebssystem (inkl. Handsender)	520
INTEGRA®-Solar-Antriebssystem (inkl. Handsender)	680
Kabeleinzug inkl. Elektroverteildose	70

Auf Anfrage

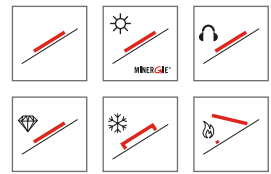
Aussenbeschattung	
Innenbeschattung	
Verschiedene Ausführungen Innenfutter	
Glas 2-fach, Thermo 1 (Dämmung Zarge 160 mm)	

Optionen

ZWC Abdeckbleche ALU (bei Blechkranzabdeckung enthalten)	10
ZWC Abdeckbleche CU/TZ (bei Blechkranzabdeckung enthalten)	15

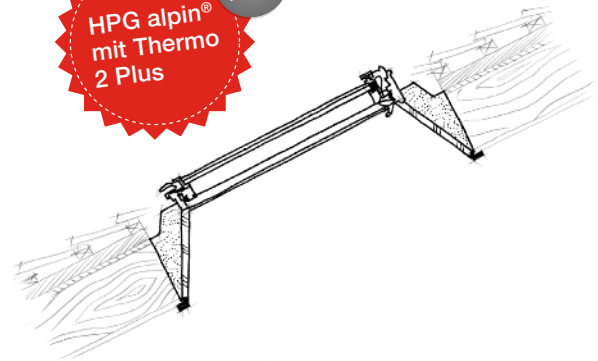
Lieferung

Lieferung auf Baustelle/Frachtkosten pro Lieferung	120
--	-----



VELUX® Thermo 2/Thermo 2 Plus

NPK 365.840



Dachfenster Typ

- Thermo 2/Typ 66/Glas 3-fach/Ug-Wert 0.5 W/m²K
- Thermo 2 Plus/Typ 86/Glas 3-fach/Ug-Wert 0.5 W/m²K

Innenfutter

Holz 3-Schichtplatte Fichte AB, 27 mm, farblos grundiert, inkl. Wärmedämmung, Anschlusslappen für Dampfbremse und Unterdach



	CK02 55 x 78	CK04 55 x 98	CK06 55 x 118	FK06 66 x 118	FK08 66 x 140	MK04 78 x 98	MK06 78 x 118	MK08 78 x 140	PK10 94 x 160	SK06 114 x 118	UK04 134 x 98	UK08 134 x 140

Schwingflügel 2066 = Holz weiss 3066 = Holz klarlackiert

GGL 2066 ALU	1334	1431	1601	1646	1810	*1585	*1721	*1865	2225	*2021	*2081	*2389
GGL 2166 CU/2366 TZ	1435	1536	1724	1770	1949	*1703	*1851	*2007	2408	*2182	*2253	*2588
GGL 2086 ALU	1380	1479	1657	1703	1873	1638	1781	1930	2309	2095	2160	2480
GGL 2186 CU	1488	1592	1790	1836	2024	1766	1921	2083	2506	2268	2344	2695

Schwingflügel Kunststoff weiss

GGU 0066 ALU	1431	1532	1720	1765	1944	*1698	*1847	*2002	2402	*2176	*2246	*2581
GGU 0166 CU/0366 TZ	1548	1655	1863	1910	2107	*1836	*1998	*2167	2615	*2364	*2446	*2814
GGU 0086 ALU	1484	1588	1785	1832	2018	1761	1916	2077	2499	2262	2338	2687
GGU 0186 CU	1611	1721	1940	1988	2194	1910	2080	2256	2730	2464	2554	2940

Klappflügel 2066 = Holz weiss 3066 = Holz klarlackiert

GPL 2066 ALU	-	1595	1806	1853	2036	1799	1922	2122	2407	2251	2321	2574
GPL 2166 CU/2366 TZ	-	1729	1965	2014	2215	1954	2087	2309	2622	2452	2535	2806

Klappflügel Kunststoff weiss

GPU 0066 ALU	-	1724	1959	2008	2209	1949	2081	2302	2614	2444	-	2798
GPU 0166 CU/0366 TZ	-	1881	2145	2195	2418	2131	2274	2521	2866	2679	-	3069
GPU 0086 ALU	-	1796	2044	2093	2304	2032	2169	2402	2729	2552	-	2922
GPU 0186 CU	-	1965	2245	2296	2531	2229	2378	2638	3001	2806	-	3215

HPG alpin® Dachfenster-Element Das Dachfenster für schneereiche Regionen, empfohlen ab 800 m ü. M. Bezugshöhe

Mehrpreis pro Fenster	280	280	280	300	330	300	300	330	360	330	330	360
-----------------------	-----	-----	-----	-----	-----	-----	-----	-----	-----	-----	-----	-----

HPG deluxe® Wechselrahmen

Mehrpreis pro Fenster	150	150	150	170	190	170	170	190	210	190	190	210
-----------------------	-----	-----	-----	-----	-----	-----	-----	-----	-----	-----	-----	-----

Eindeckrahmen

EDW/EDL 0000 ALU	106	109	116	121	129	124	129	138	157	153	162	174
EDW/EDL 0100 CU/0300 TZ	189	195	206	215	231	222	231	246	280	273	289	311
HPG alpin® CU/TZ inkl. ZIC	470	500	510	545	610	575	610	645	715	685	650	730

Aufpreise Innenfutter Endbehandlung

Holz 3-Schichtplatte weiss grundiert	50
Holz 3-Schichtplatte weiss lasiert	90
Holz 3-Schichtplatte natur lackiert	90
Holz/MDF NCS deckend lackiert	135
PVC-Platte 24 mm, weiss bis Grösse MK06	160
PVC-Platte 24 mm, weiss ab Grösse MK08	240

Aufpreise Innenfutter Konstruktion

Innenfutter mit Knie, unten + oben pro Seite	60
Seitenteile schräg ausgestellt (Standard vertikal)	120
Aufkeilung (max. um 10°)	180
Innenfutter Mehrtiefe ab 350 mm, pro 50 mm	30

Aufpreise Automation

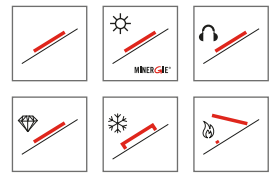
*NRWA-Flügelmotor inkl. Montage (weitere Grössen auf Anfrage)	760
INTEGRA®-Antriebssystem (inkl. Handsender)	520
INTEGRA®-Solar-Antriebssystem (inkl. Handsender)	680

Auf Anfrage

Verschiedene Ausführungen Innenfutter	
Internationale Grössen Velux®	
Glas 2-fach, Thermo 1	
Schallschutz-Element HPG phon-modul®	

Lieferung

Lieferung auf Baustelle/Frachtkosten pro Lieferung	120
--	-----



Roto blueTec Plus

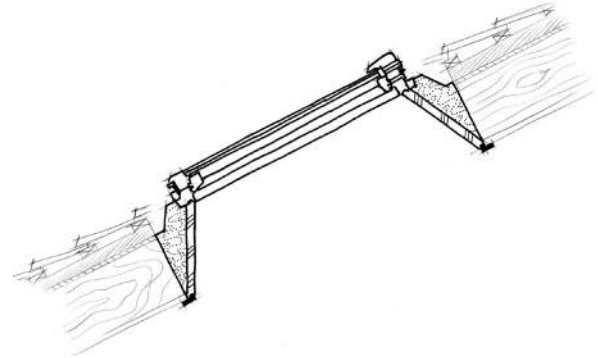
NPK 365.840

Dachfenster Typ

blueTec Plus/Glas 3-fach/Ug-Wert 0.5 W/m²K

Innenfutter

Holz 3-Schichtplatte Fichte AB, 27 mm, farblos grundiert, inkl. Wärmedämmung, Anschlusslappen für Dampfbremse und Unterdach



5/7 54/78	5/9 54/98	5/11 54/118	6/11 65/118	6/14 65/140	7/9 74/98	7/11 74/118	7/14 74/140	9/16 94/160	11/11 114/118	13/9 134/98	13/14 134/140
--------------	--------------	----------------	----------------	----------------	--------------	----------------	----------------	----------------	------------------	----------------	------------------

Schwingflügel H = Holz HW = Holz weiss lackiert

WDF R69P H WD AL	1 416	1 510	1 685	1 728	1 894	1 664	1 803	1 949	-	2 114	2 180	2 494
WDF R69P H WD CU/TV	1 489	1 587	1 780	1 822	2 002	1 752	1 901	2 057	-	2 236	2 312	2 653

Schwingflügel Kunststoff weiss

WDF R69P K WD AL	1 513	1 612	1 805	1 848	2 031	1 780	1 929	2 087	2 504	2 271	2 347	2 690
WDF R69P K WD CU/TV	1 594	1 697	1 909	1 953	2 150	1 876	2 038	2 207	2 667	2 406	2 493	2 865

Klappflügel H = Holz HW = Holz weiss lackiert

WDF R89P H WD AL	1 631	1 692	1 913	1 957	2 146	1 902	2 026	2 235	2 527	2 368	-	2 700
WDF R89P H WD CU/TV	1 707	1 801	2 048	2 093	2 299	2 032	2 163	2 394	2 711	2 536	-	2 897

Klappflügel Kunststoff weiss

WDF R89P K WD AL	1 758	1 835	2 083	2 129	2 337	2 069	2 202	2 436	2 756	2 583	-	2 948
WDF R89P K WD CU/TV	1 893	1 971	2 249	2 294	2 525	2 228	2 371	2 629	2 981	2 789	-	3 188

HPG alpin® Dachfenster-Element Das Dachfenster für schneereiche Regionen, empfohlen ab 800 m ü. M. Bezugshöhe

Mehrpreis pro Fenster	280	280	280	300	330	300	300	330	360	330	330	360
-----------------------	-----	-----	-----	-----	-----	-----	-----	-----	-----	-----	-----	-----

HPG deluxe® Wechselrahmen

Mehrpreis pro Fenster	150	150	150	170	190	170	170	190	210	190	190	210
-----------------------	-----	-----	-----	-----	-----	-----	-----	-----	-----	-----	-----	-----

Eindeckrahmen Bestellbeispiel: EDR Rx WD 1x1 HZI AL

.. HZI AL .. BTN AL	112	116	122	128	137	133	137	146	166	161	171	184
.. HZI CU/TV .. BTN CU/TV	242	251	266	276	297	285	297	316	358	351	371	399
HPG alpin® CU/TV	470	500	510	545	610	575	610	645	715	685	650	730

Aufpreise Innenfutter Endbehandlung

Holz 3-Schichtplatte weiss grundiert	50
Holz 3-Schichtplatte weiss lasiert	90
Holz 3-Schichtplatte natur lackiert	90
Holz/MDF NCS deckend lackiert	135
PVC-Platte 24 mm, weiss bis Grösse 7/11	160
PVC-Platte 24 mm, weiss ab Grösse 7/14	240

Aufpreise Innenfutter Konstruktion

Innenfutter mit Knie, unten + oben pro Seite	60
Seitenteile schräg ausgestellt (Standard vertikal)	120
Aufkeilung (max. um 10°)	180
Innenfutter Mehrtiefe ab 350 mm, pro 50 mm	30

Lieferung

Lieferung auf Baustelle/Frachtkosten pro Lieferung	120
--	-----

Aufpreise Automation

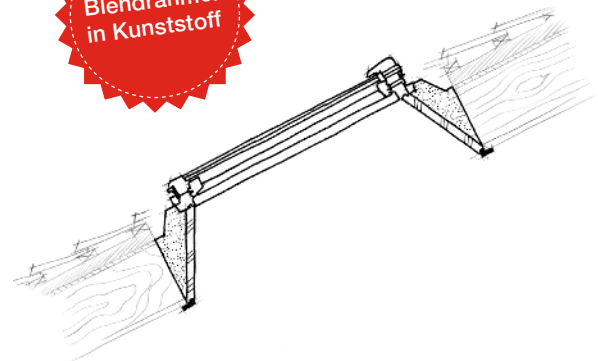
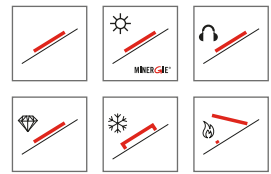
NRWA-Flügelmotor inkl. Montage	760
RotoTronic-Antriebssystem (inkl. Handsender)	590
RotoTronic-Solar-Antriebssystem (inkl. Handsender)	790
Tasteranschlusskabel (BUS-tauglich)	70

Auf Anfrage

Ausführung mit Sonnenschutzglas
Aussenbeschattung
Innenbeschattung
Verschiedene Ausführungen Innenfutter
Glas 2-fach, blueLine Plus
Flügelbleche nach RAL
Massfenster Kunststoff
Schallschutz-Element HPG phon-modul®

RotoQ

NPK 365.840



Dachfenster Typ

Comfort (3C)/Glas 3-fach/Ug-Wert 0.7 W/m²K

Innenfutter

Holz 3-Schichtplatte Fichte AB, 27 mm, farblos grundiert, inkl. Wärmedämmung, Anschlusslappen für Dampfbremse und Unterdach



55/78	55/98	55/118	66/118	66/140	78/98	78/118	78/140	94/160	114/118	134/98	134/140

Schwingflügel Glas 3-fach H = Holz HW = Holz weiss lackiert

Q-4 H3CAL P5	1302	1390	1556	1596	1754	1537	1667	1804	2160	1960	2023	2319
Q-4 H3CCU/TV P5	1408	1501	1686	1727	1901	1662	1805	1954	2354	2129	2205	2530

Schwingflügel Glas 3-fach Kunststoff weiss

Q-4 K3CAL P5	1404	1497	1682	1722	1896	1657	1801	1949	2348	2124	2198	2523
Q-4 K3CCU/TV P5	1528	1627	1833	1876	2069	1803	1961	2124	2574	2323	2410	2770

HPG alpin® Dachfenster-Element Das Dachfenster für schneereiche Regionen, empfohlen ab 800 m ü. M. Bezugshöhe

Mehrpreis pro Fenster	280	280	280	300	330	300	300	330	360	330	330	360
-----------------------	-----	-----	-----	-----	-----	-----	-----	-----	-----	-----	-----	-----

HPG deluxe® Wechselrahmen

Mehrpreis pro Fenster	150	150	150	170	190	170	170	190	210	190	190	210
-----------------------	-----	-----	-----	-----	-----	-----	-----	-----	-----	-----	-----	-----

Eindeckrahmen

EDW/EDL AL	163	168	175	180	189	184	189	199	219	214	224	238
EDW/EDL CU/TV	252	261	272	282	299	289	299	315	351	345	360	384
HPG alpin® CU/TV inkl. EDX	470	500	510	545	610	575	610	645	715	685	650	730

Aufpreise Innenfutter Endbehandlung

Holz 3-Schichtplatte weiss grundiert	50
Holz 3-Schichtplatte weiss lasiert	90
Holz 3-Schichtplatte natur lackiert	90
Holz/MDF NCS deckend lackiert	135
PVC-Platte 24 mm, weiss bis Grösse 78/118	160
PVC-Platte 24 mm, weiss ab Grösse 78/140	240

Aufpreise Innenfutter Konstruktion

Innenfutter mit Knie, unten + oben pro Seite	60
Seitenteile schräg ausgestellt (Standard vertikal)	120
Aufkeilung (max. um 10°)	180
Innenfutter Mehrtiefe ab 350 mm, pro 50 mm	30

Lieferung

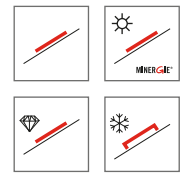
Lieferung auf Baustelle/Frachtkosten pro Lieferung	120
--	-----

Aufpreise Automation

NRWA-Flügelmotor inkl. Montage	760
RotoTronic-Antriebssystem (inkl. Handsender)	550
RotoTronic-Solar-Antriebssystem (inkl. Handsender)	750
Tasteranschlusskabel (BUS-tauglich)	70

Auf Anfrage

Ausführung mit Sonnenschutzglas	
Aussenbeschattung	
Innenbeschattung	
Verschiedene Ausführungen Innenfutter	
Flügelbleche nach RAL	
Massfenster Kunststoff	
Schallschutz-Element HPG phon-modul®	



Designo RotoComfort i8

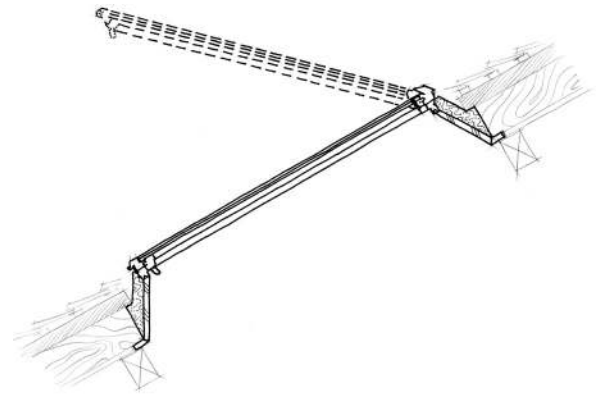
NPK 365.840

Dachfenster Typ

- blueLine Plus/Glas 2-fach/Ug-Wert 1.0 W/m²K
- blueTec Plus/Glas 3-fach/Ug-Wert 0.5 W/m²K
- Automatischer Klappflügel inkl. Motor und Handsender
- Dachneigung 20-65° (! Glas 3-fach 40-65°)

Innenfutter

Holz 3-Schichtplatte Fichte AB, 27 mm, farblos grundiert, inkl. Wärmedämmung, Anschlusslappen für Dampfbremse und Unterdach



7/14	7/16	7/18	9/14	9/16	9/18	11/14	11/16	11/18	13/14	13/16
74/140	74/160	74/180	94/140	94/160	94/180	114/140	114/160	114/180	134/140	134/160

Klappflügel 2-fach Sicherheits- und Wärmedämm-Isolierverglasung

WDC i88 K WD AL	2982	3182	3358	3175	3302	3603	3372	3629	3898	3640	3909
WDC i88 K WD CU/TV	3090	3312	3509	3305	3453	3776	3523	3802	4092	3813	4103

Klappflügel 3-fach Sicherheits- und Wärmedämm-Isolierverglasung mit Anti-Tau-Beschichtung

WDC i89P K WD AL	3411	3595	3778	3588	3771	4043	3784	! 4043	! 4312	! 4054	! 4322
WDC i89P K WD CU/TV	3520	3726	3930	3719	3923	4216	3935	! 4216	! 4506	! 4227	! 4516

HPG alpin® Dachfenster-Element Das Dachfenster für schneereiche Regionen, empfohlen ab 800 m ü. M. Bezugshöhe

Mehrpreis pro Fenster	330	330	360	330	360	360	360	360	380	360	380
-----------------------	-----	-----	-----	-----	-----	-----	-----	-----	-----	-----	-----

HPG deluxe® Wechselrahmen

Mehrpreis pro Fenster	190	190	210	190	210	210	210	210	230	210	230
-----------------------	-----	-----	-----	-----	-----	-----	-----	-----	-----	-----	-----

Eindeckrahmen Bestellbeispiel: EDR Rx WD 1x1 HZI AL

.. HZI AL	.. BTN AL	146	161	166	161	166	184	166	184	189	184	189
.. HZI CU/TV	.. BTN CU/TV	316	335	349	335	358	385	349	385	410	399	410
HPG alpin® CU/TV		775	775	765	695	750	890	790	770	825	810	825

Aufpreise Innenfutter Endbehandlung

Holz 3-Schichtplatte weiss grundiert	50
Holz 3-Schichtplatte weiss lasiert	90
Holz 3-Schichtplatte natur lackiert	90
Holz/MDF NCS deckend lackiert	135
PVC-Platte 24 mm, weiss	240

Aufpreise Innenfutter Konstruktion

Innenfutter mit Knie, unten + oben pro Seite	60
Seitenteile schräg ausgestellt (Standard vertikal)	120
Aufkeilung (max. um 10°)	180
Innenfutter Mehrtiefe ab 350 mm, pro 50 mm	30

Aufpreise Automation

Tasteranschlusskabel 10 m (BUS-tauglich)	70
--	----

Auf Anfrage

Ausführung mit Sonnenschutzglas	
Aussenbeschattung	
Innenbeschattung	
Verschiedene Ausführungen Innenfutter	
Flügelbleche nach RAL	

Lieferung

Lieferung auf Baustelle/Frachtkosten pro Lieferung	120
--	-----

Soweit das Auge reicht

Ideen mit HPG Elementen



HPG oecoline vario® Kombi-Element NRW |
Business Center, Landquart



HPG alpin® Dachfenster-Element | Mehrfamilienhaus, Engelberg



HPG alpin® Dachfenster Mehrfach-/Einzel-Element | Einfamilienhaus, Zermatt

Alles aus einer Hand

Auf HP Gasser ist Verlass. Seit über 25 Jahren bieten wir Ihnen einen professionellen Rundum-Service und begleiten Sie von der Planung des Dachfensters bis zur Endmontage auf dem Dach.

Ihre Vorteile

Beratung

Bereits ab der ersten Idee profitieren Sie von unserer jahrelangen Erfahrung und unserem Know-how. Wir beraten Sie projektspezifisch und können perfekt auf Ihre Bedürfnisse abgestimmte Lösungen anbieten.

Planung und Produktion

Die HPG Dachfenster-Elemente werden nach Ihren Wünschen geplant und in unserem eigenen Werk witterungsunabhängig produziert. Digitale Planungsdaten, bestens ausgebildete Mitarbeiter und die CNC-Fertigungstechnik garantieren maximale Effizienz und höchste Qualität.

Montage und Service

Die Lieferung der montagefertigen Elemente erfolgt zum gewünschten Zeitpunkt direkt auf die Baustelle. Die Montage wird auf Wunsch durch unsere Fachleute begleitet und die Elemente können mit geringem Aufwand kosten- und zeitsparend montiert werden.

HP Gasser AG
Industriestrasse 45
CH-6010 Langglen
T +41 (0)41 878 7370
F +41 (0)41 878 22 77
dachfenster@hpgasser.ch
www.hpgasser.ch

HPG GASSER AG
DACHFENSTER

NPK 265.840
 HPG Steildach Einzel-Element VELUX alpin® Wechselrahmen deluxe® Offerte Bestellung

Dossier-Nr. Objekt/m.G.M.

Kunde Bestelldatum

Strasse Lieferdatum

PLZ/Ort Lieferung an

Besteller Strasse

Telefon Fax PLZ/Ort

E-Mail Telefon

Dachfenster und Eindrückrahmen

Stück	Dachfenster Typ	Grösse	Flügelblech	Eindrück-rahmen	Dachneigung (°)
	COLL. klar lackiert	50 x 78	Alu		
	COLL. weiss	50 x 78	Kupfer		
	COLL. klar lackiert	50 x 118	Flanzok	Integra	
	COLL. weiss	50 x 118	Flanzok	Integra	
	HPD	86 x 140	Flanzok	Integra	
	COOL	86 x 98	Flanzok	Integra	
	COOL	86 x 118	Flanzok	Integra	
	COOL	98 x 140	Flanzok	Integra	
	COOL	78 x 98	Flanzok	Integra	
	COOL	78 x 118	Flanzok	Integra	
	COOL	78 x 140	Flanzok	Integra	
	COOL	84 x 100	Flanzok	Integra	
	COOL	114 x 118	Flanzok	Integra	
	COOL	114 x 140	Flanzok	Integra	
	COOL	84 x 140	Flanzok	Integra	

Zubehör

Stück	Artikel-Nr.	Artikel	Dachanschluss	Wechsellicht Mass
			<input type="checkbox"/> Steckleiste	Mass A <input type="text"/>
			<input type="checkbox"/> Schattensfuge	<input type="text"/>
			<input type="checkbox"/> Tafelnut	<input type="text"/>
			<input type="checkbox"/> Skizze (belegend)	<input type="text"/>
			<input type="checkbox"/> Spezial	<input type="text"/>

Dachziegel

ALPIN (150mm)	<input type="text"/>	mm
Dachlatte	<input type="text"/>	mm

Futtertyp

<input type="checkbox"/> A Winkel	<input type="checkbox"/> Holz-/3-Schicht, grundiert
<input type="checkbox"/> B Fussstell Winkel/Kopfteil Blei	<input type="checkbox"/> farblos <input type="checkbox"/> weiss
<input type="checkbox"/> C Fussstell Senkel/Kopfteil Blei	<input type="checkbox"/> Holz-/3-Schicht, Natur
	<input type="checkbox"/> lackiert <input type="checkbox"/> unbehandelt
<input type="checkbox"/> D Fussstell Senkel/Kopfteil gleicher Winkel	<input type="checkbox"/> Holz-/3-Schicht, weiss lasiert
<input type="checkbox"/> E Fussstell Senkel/Kopfteil Winkel	<input type="checkbox"/> Holz-/3-Schicht, Gipsplatte
	<input type="text"/> mm (baueinheit)
<input type="checkbox"/> F Variabel (Skizze belegen)	<input type="checkbox"/> Kunststoff weiss
	<input type="checkbox"/> MDF Farbe <input type="text"/>

Konterlatte mm **Notizen**

Unterdach mm

Wärmedämmung (auf Sparren) mm

Dachschalung mm

Sparrenhöhe mm

Postlatte mm

Untersichtsverkl. mm

Zusatzkante Mass x mm

Total 0 mm

Unterdachmaterial

08/17

Bestellformulare, diverse Informationsblätter und unsere Broschüren finden Sie auf: www.hpgasser.ch/dachfenster/downloads

Legende



Steildach-Element
Standardeinbau



Steildach-Element
Minergie®-tauglich



Steildach-Element
HPG alpin® für schneereiche Regionen



Steildach-Element
HPG phon-modul® Schallschutz



Steildach-Element
HPG deluxe®



Flachdach-Element
Standardeinbau



Flachdach-Element
Minergie®-tauglich



Steildach-Element
NRWA



Flachdach-Element
NRWA



Blaue Tabellen
Kunststoff-Fenster



Braune Tabellen
Holz-Fenster

Abkürzungen

AL = Alu Anthrazit-Metallic/Alu umbragrau

CU = Kupfer

TZ/TV = Titanzink vorbewittert

K = Kunststoff

H = Holz

HW = Holz weiss lackiert

EDW-EDR/HZI = Eindeckrahmen hohe Ziegel

EDL-EDR/BTN = Eindeckrahmen Schiefer mit Nocken

HP Gasser AG

Industriestrasse 45
CH-6078 Lungern

Telefon: +41 (0) 41 679 70 70
Telefax: +41 (0) 41 678 22 77

dachfenster@hpgasser.ch
www.hpgasser.ch

Suisse Romande:

Case postale 85
CH-2316 Les Ponts-de-Martel

Téléphone: +41 (0) 32 937 20 01
Téléfax: +41 (0) 32 937 20 02

rhostettler@hpgasser.ch
www.hpgasser.ch

